

県有種雄牛系統図

栄光を祖先とする系統

記載例

「白抜き」: 繫用中
490 華春福
 (原 4756.H16.金幸)
 (登録番号, 生年, 母の父)

■ 但馬血量25%以上
 ■ 50%以上
 ■ 100%



当所が、種雄牛の遺伝子保有確率を表示する際に設定している「始祖牛」

栄光

第5 栄
 (黒2628.S26.大野)

金水 9
 (育43.S41.栄山)

- 1 金徳 (高939.S59.第20平茂)
- 2 富金 (原1640.S60.第20平茂)
- 3 金澄 (原1648.S59.第20平茂)
- 34 第15金水 (育146.S54.宝春)
- 金一 (高839.S53.若花)

97 金幸 (原2865.H5.神高福)

332 金幸作 (原4031.H11.神高福)

564 土橋幸 (原5248.H20.平茂勝)

375 金光幸 (原4241.H12.第15金水)

383 金幸福 (原4243.H13.平茂勝)

607 伸幸福 (原5562.H23.金幸)

609 松貴幸 (原5563.H23.安平)

620 金安正 (原5704.H24.金幸)

635 有希美 (原5905.H25.忠茂勝)

587 秀幸福 (原5406.H21.百合茂)

607 伸幸福 (原5562.H23.金幸)

609 松貴幸 (原5563.H23.安平)

620 金安正 (原5704.H24.金幸)

635 有希美 (原5905.H25.忠茂勝)

578 益乃幸 (原5352.H21.金幸)

580 益華福 (原5353.H21.和華政)

621 利金平 (原5705.H24.金幸)

668 光金豊 (原6065.H27.百合茂)

676 金華勝 (原6102.H27.華春福)

696 金友幸 (原6240.H29.勝忠平)

712 金華光 (原6329.H30.華春福)

682 秀春幸 (原6165.H28.華春福)

692 秀金福 (原6213.H28.金幸福)

713 秀金茂 (原6330.H30.金幸福)

716 吉高竜 (原6319.H30.喜亀忠)

720 松西郷 (原6318.H30.華春福)

732 松秀山 (原6395.H31.喜亀忠)

734 中津秀 (原6394.H31.華春福)

735 吉秀楼 (原6396.R1.華春福)

736 秀巧喜 (原6420.R1.喜亀忠)

744 正金皇 (原6480.R2.華春福)

694 益華明 (原6241.H29.百合茂)

豊参 (高63.S29.礼斎)

氣高 (育9.S34.錦福)

隼信 (高369.S42.第一吉倉)

第3隼信 (原1689.S60.田安福)

豊川 (育20.S40.豊参)

29 隼福 (原1823.S61.豊川)

第8氣高 (高388.S43.光竜)

宝勝 (育175.S47.氣高)

6 宝政 (原1921.S62.宝徳)

257 貫太郎 (原3678.H9.第20平茂)

467 佐多氣高 (原4653.H15.第20平茂)

第15氣高 (育67.S45.光竜)

7 敏氣高 (原1737.S60.宝徳)

第20平茂 (育134.S49.氣高)

平茂勝 (原2441.H2.宝勝)

326 岡茂福 (原4030.H11.神高福)

342 和華政 (原4121.H11.安平)

371 忠茂勝 (原4238.H12.忠福)

398 勝百合山 (原4370.H13.神高福)

431 吾平藤 (原4503.H14.紋次郎)

522 宮貞福 (原4918.H18.金幸)

540 岡幸藤 (原5133.H19.紋次郎)

533 忠広勝 (原5085.H19.金幸)

534 忠本勝 (原5084.H19.平茂勝)

541 喜亀忠 (原5136.H19.谷照)

556 茂虎路 (原5202.H19.神高福)

558 忠達幸 (原5203.H20.平茂勝)

612 政忠幸 (原5633.H23.金幸)

522 宮貞福 (原4918.H18.金幸)

540 岡幸藤 (原5133.H19.紋次郎)

533 忠広勝 (原5085.H19.金幸)

534 忠本勝 (原5084.H19.平茂勝)

645 亀忠昭 (原5935.H25.金幸)

666 亀信輝 (原6066.H27.百合茂)

673 亀忠榮 (原6088.H27.勝忠平)

675 喜勝華 (原6103.H27.華春福)

754 華知喜 (原6479.R2.華春福)

東高 (育187.S46.第66栄光)

寿高 (育204.H5.氣高)

第5夏藤 (高982.H9.祐徳)

470 豊乃国 (黒13938.H15.第20平茂)

益広 (黒99.S24.第3高藤)

初春 (高126.S33.第6栄光)

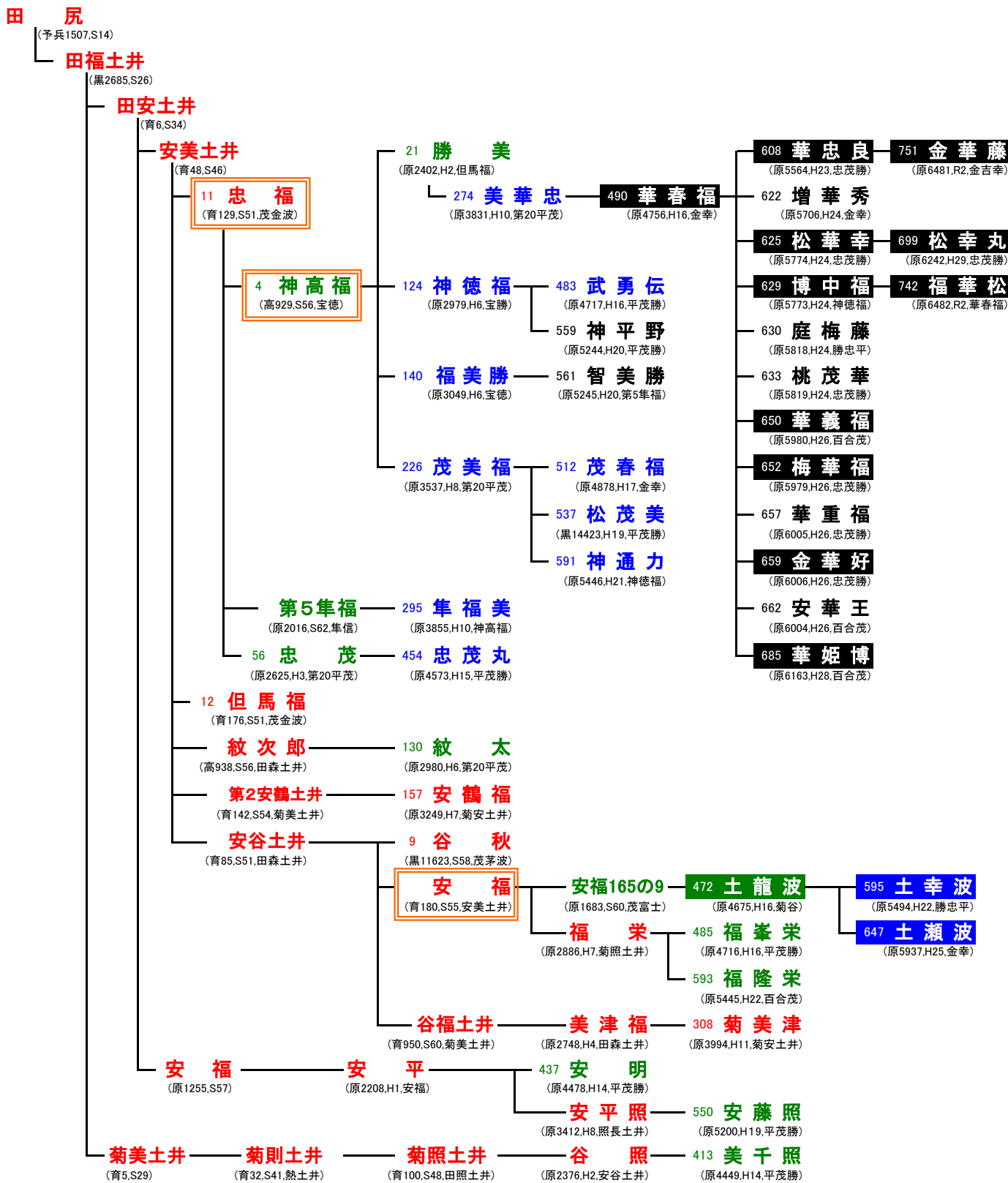
宝春 (育13.S36.三島)

宝徳 (育128.S45.藤花)

31 寛徳 (原2126.S63.豊川)

吉1 (育63.S48.福好)

田尻を祖先とする系統



三福を祖先とする系統

